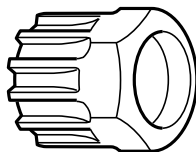


## ***BOTTOM BRACKET***



### **UT-BB080 (1 pz.) - 10-UT-BB080 (10 pz.):**

Chiave per montaggio movimenti centrali CART e ghiera di chiusura pacchi pignoni

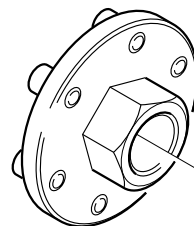
Cartridge bottom bracket and sprocket cassette- lock ring remover

Clé pour montage jeux de pédalier CART et roues-libres à cassette

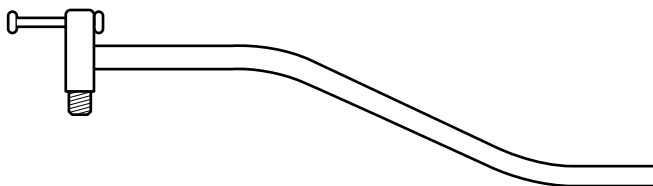
Schlüssel zur Montage von Patronen-Tretlager und Schließring für Freilaufzahnkranz

---

**UT-BB100**  
Utensile per movimenti a cartuccia Daytona/Centaur™, Veloce™ e Mirage™  
Tool for Daytona/Centaur™, Veloce™ and Mirage™ cartridge bottom bracket  
Clé pour jeux de pédalier à cartouche Daytona/Centaur™, Veloce™ et Mirage™  
Montageschlüssel für Daytona/Centaur™, Veloce™ und Mirage™ Patronen-Tretlager



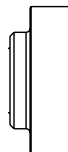
## **FRAME PREPARATION**



### **UT-VS030**

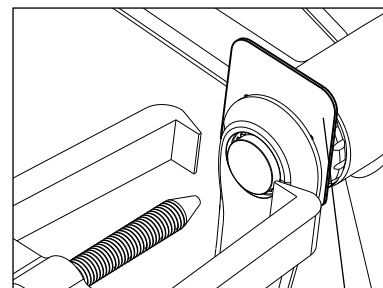
Riscontro allineamento occhiello attacco cambio  
Rear derailleur hanger alignment tool  
Calibre de contrôle attache de dérailleur arrière  
Richtwerkzeug zur Kontrolle von Ausfallende mit Schaltauge

## **INSERT FOR LEFT POWER TORQUE™ CRANK EXTRACTOR**



### **UT-FC090**

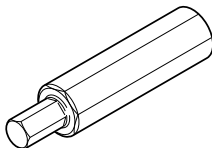
Inserto per estrattore pedivella sinistra Power Torque  
Insert for left Power Torque crank extractor  
Insert pour extracteur manivelle gauche Power Torque  
Einsatz für linken Power Torque Kurbelabzieher



### **UT-FC095**

Protezione per estrazione pedivella sinistra Power Torque (5 pz)  
Shield for left Power Torque crank extractor insert (5 pcs)  
Ecran insert pour extracteur manivelle gauche Power Torque (5 pcs)  
Schutz für insatz für linken Power Torque Kurbelabzieher (5 St.)

## **CRANKSET**



### **UT-BB110**

Utensile per vite fissaggio guarnitura ULTRA-TORQUE™

Tool for ULTRA-TORQUE™ crankset fixing screw

Outil pour vis de fixation pédalier ULTRA-TORQUE™

Werkzeug für ULTRA-TORQUE™ Kettenradgarnitur Befestigungsschraube

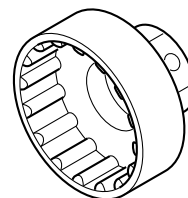
### **UT-BB130**

Chiave per calotte esterne guarnitura ULTRA-TORQUE™

Tool for ULTRA-TORQUE™ crankset overboard cups

Outil pour cuvettes pédalier ULTRA-TORQUE™

Werkzeug für ULTRA-TORQUE™ Kettenradgarnitur Lagerschalen



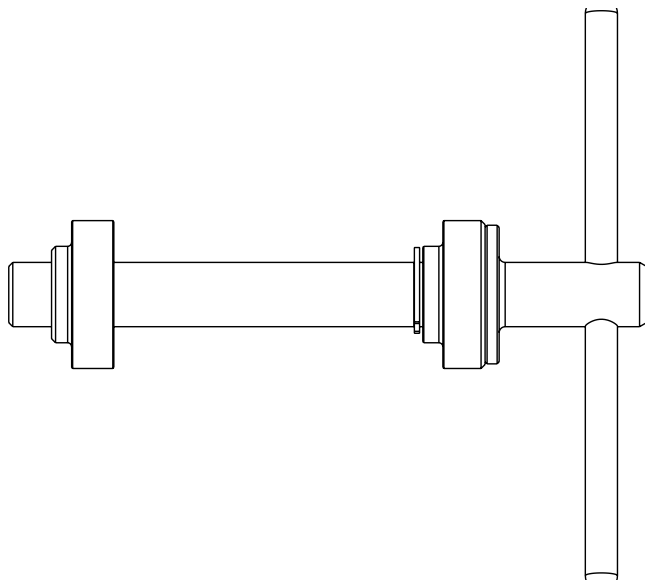
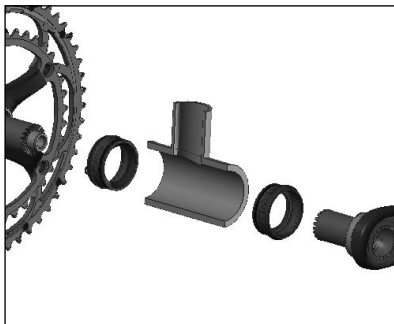
### **UT-BB140**

Utensile per piantaggio calotte integrate ULTRA-TORQUE™ OS-Fit™

Tool for ULTRA-TORQUE™ OS-Fit™ crankset overboard cups

Outil pour cuvettes pédalier ULTRA-TORQUE™ OS-Fit™

Werkzeug für ULTRA-TORQUE™ OS-Fit™ Kettenradgarnitur Lagerschalen



## ***CRANKSET / BRAKES***

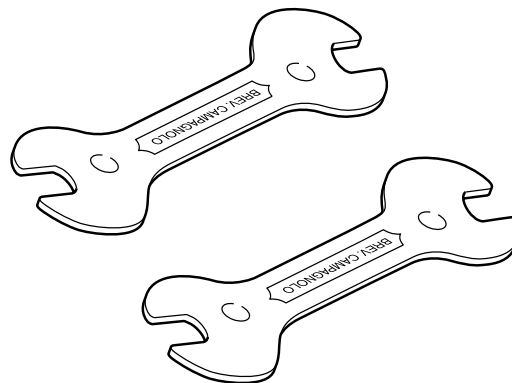
### **UT-BR010**

Coppia chiavi 13-14 per registrazione freni e coni mozzi

Pair of 13-14 mm spanners for adjusting brakes and hub cones

Paire clés 13-14 pour réglage freins et cônes de moyeux

13-14 mm Schlüssel (2 Stücke) zum Einstellen von Bremsen und Nabelkonusen



## ***HUBS & WHEELS***

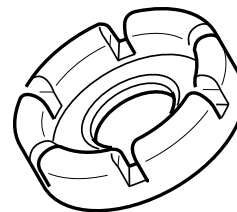
### **UT-HU050**

Tiraraggi

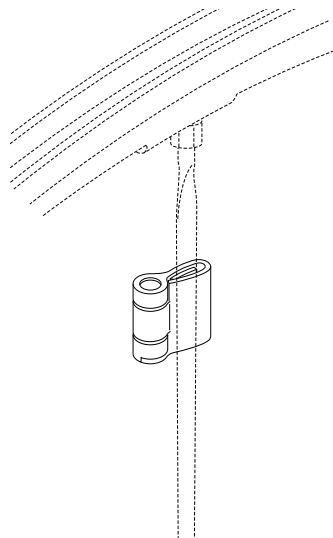
Spoke wrench

Clé à rayons

Speichenschlüssel



## HUBS & WHEELS

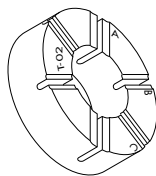


### UT-WH080

Magnete velocità per raggi EURUS™ 06 / SHAMAL™ ULTRA™

SPD magnet for EURUS™ 06 / SHAMAL™ ULTRA™ spokes

Aimant vitesse pour rayons EURUS™ 06 / SHAMAL™ ULTRA™



### UT-WH010

Anello anti-rotazione raggi  
Spoke antirotation ring  
Bague antirotation des rayons



### UT-WH050

Magnete guida-nipplo  
Nipple guide magnet  
Aimant de guidage écrou



### UT-WH020

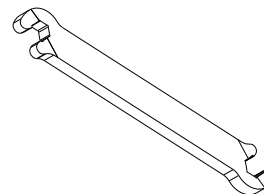
Inserto nipplo attira-magnete per EURUS™ 06 / SHAMAL™ ULTRA™

Magnet-attracting nipple insert for EURUS™ 06 / SHAMAL™ ULTRA™

Insert d'écrou pour attirer l'aimant EURUS™ 06 / SHAMAL™ ULTRA™

### UT-WH030

Inserto nipplo attira-magnete per ZONDA™ 06  
Magnet-attracting nipple insert for ZONDA™ 06  
Insert d'écrou pour attirer l'aimant ZONDA™ 06



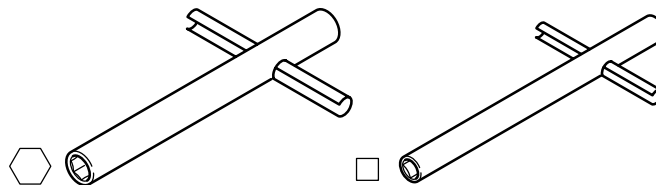
### UT-WH070

Chiave tiraraggi  
Spoke wrench  
Clé à rayons

### UT-WH090

Chiave tiraraggi per BULLET ULTRA  
Spoke wrench for BULLET ULTRA  
Clé à rayons pour BULLET ULTRA

## **HUBS & WHEELS**

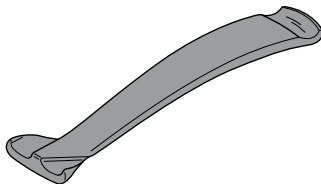


### **UT-HU070**

Chiave con esagono da 5,5 mm per raggi ruote  
5,5 mm nut driver for wheel spokes  
Clé à rayons de 5,5 mm  
5,5 mm Nippelspanner

### **UT-HU060**

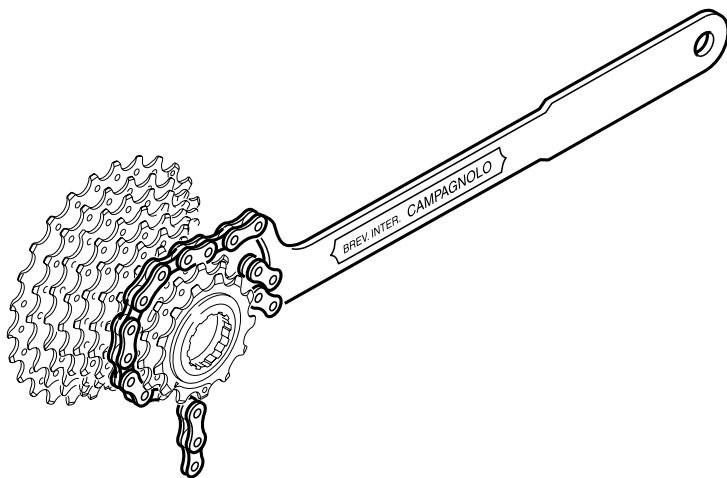
Chiave per raggi ruote Bora™ (fino a gamma '02)  
Bora™ wheel truing tool (till '02 range)  
Clé à rayons pour Bor™a (jusqu'à la gamme '02)  
Vierkant-Nippelspanner für Bora™ (bis '02 Produktlinie)



### **WH-109HYC (6 pcs.)**

Leva in composito per rimozione copertoncino  
Composite lever for removing clinchers  
Démonte-pneus en composite  
Reifenheber aus Verbundwerkstoff zum Abnehmen des Drahtreifens

## ***SPROCKETS***



### **UT-CS060**

Chiave con catena 10s per smontaggio pignoni 11s, 10s, 9s e 8s

Spanner with 10s chain for 11, 10, 9 and 8s sprockets

Fouet à chaîne 10s pour pignons 11s, 10s, 9s et 8s

Zahnkranzabnehmer mit Rennkette 10s für 11-, 10-, 9- und 8s Ritzeln



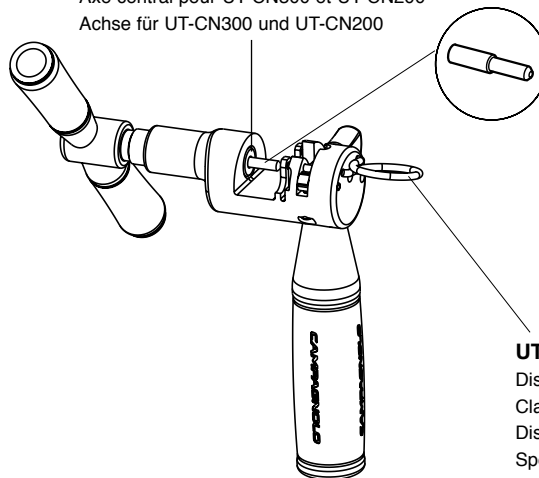
### UT-CN303

Perno centrale per UT-CN300 e UT-CN200

Central axle for UT-CN300 and UT-CN200

Axe central pour UT-CN300 et UT-CN200

Achse für UT-CN300 und UT-CN200



### UT-CN301

Spintore per UT-CN300 e UT-CN200

Pusher for UT-CN300 and UT-CN200

Poinçon pour UT-CN300 et UT-CN200

Schieber für UT-CN300 und UT-CN200

### UT-CN300

Utensile per **Ultra-Link™** (solo catene 11s)

Tool for **Ultra-Link™** (11s chains only)

Outil pour **Ultra-Link™** (seulement chaînes 11s)

Werkzeug für **Ultra-Link™** (nur 11s Kette)

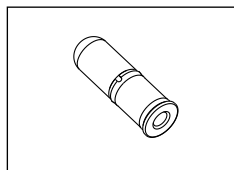
### UT-CN302

Dispositivo di blocco per UT-CN300

Clamping device for UT-CN300

Dispositif de blocage pour UT-CN300

Sperrvorrichtung für UT-CN300



### 5-CN-RE500

**Ultra-Link™** per catene 11s (5 pz)

**Ultra-Link™** for 11s chains only (5 pcs)

**Ultra-Link™** pour chaînes 11s (5 pcs)

**Ultra-Link™** für 11s Kette (5 St.)



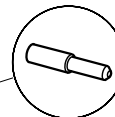
## 10s CHAIN

### CAMPY™ UT-CN200

Utensile per **HD-Link™** (catene C10™ e C10™ Ultra Narrow™)  
Tool for **HD-Link™** (C10™ and C10™ Ultra Narrow™ chains)  
Outil pour **HD-Link™** (chaînes C10™ et C10™ Ultra Narrow™)  
Werkzeug für **HD-Link™** (C10™ und C10™ Ultra Narrow™ Kette)

### UT-CN303

Perno centrale per UT-CN300 e UT-CN200  
Central axle for UT-CN300 and UT-CN200  
Axe central pour UT-CN300 et UT-CN200  
Achse für UT-CN300 und UT-CN200

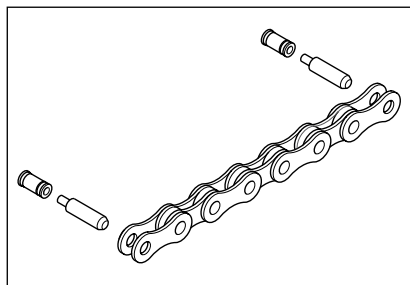
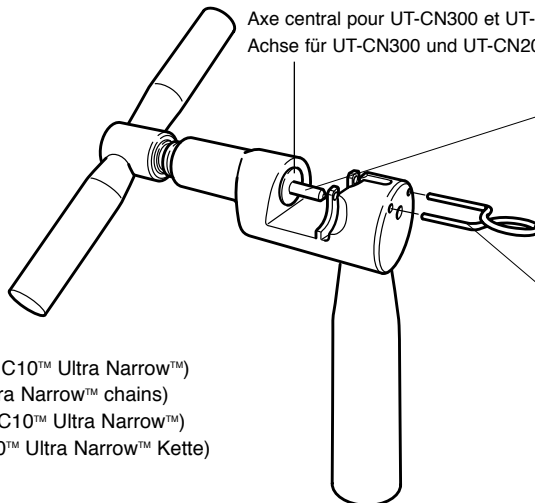


### UT-CN301

Spintore per UT-CN300 e UT-CN200  
Pusher for UT-CN300 and UT-CN200  
Poinçon pour UT-CN300 et UT-CN200  
Schieber für UT-CN300 und UT-CN200

### UT-CN202

Dispositivo di blocco per UT-CN200  
Clamping device for UT-CN200  
Dispositif de blocage pour UT-CN200  
Sperrvorrichtung für UT-CN200



### CN-RE400

**HD-Link™ Ultra Narrow™** (5,9 mm) per catene C10™ Ultra Narrow™  
**HD-Link™ Ultra Narrow™** (5,9 mm) for C10™ Ultra Narrow™ chains  
**HD-Link™ Ultra Narrow™** (5,9 mm) pour chaînes C10™ Ultra Narrow™ chains  
**HD-Link™ Ultra Narrow™** (5,9 mm) für C10™ Ultra Narrow™ Kette

***BIG™ bronze***  
***BIG™ satin***

